

▼積みブロック

リウォール

従来のコンクリート擁壁に比べ単位面積当たりの重さを低減でき、地盤支持力の弱いところにも使いやすい。擁壁の高さ、土圧強度に対応した組み方ができるため経済的な設計ができ、またブロックの大型化により据付時間が短縮できます。

リウォール（単体図）



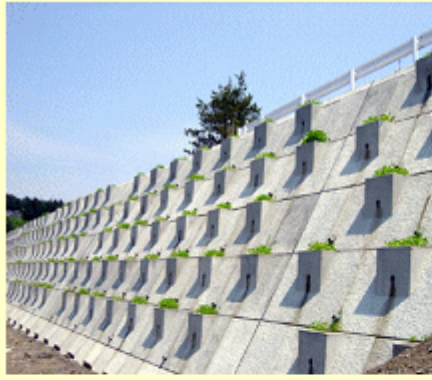
河川環境保全 ブロック（積タイプ）	→	ポット型	中空型
道路用製品	→	緑化擁壁	大型積ブロック

《特長》

- ・自然がお手本
エコリサイクルウォール...リウォールは、自然と共に人間が生活する環境を整えるエコリサイクル擁壁工法、自然がお手本です。
- ・資源節約型
大型積ブロック擁壁の中に胴込材として、現地発生の土砂を詰めることにより資源の節約と再利用ができます。
- ・経済性が高く、自然と調和した空積擁壁工法
擁壁の高さ、土圧強度に対応した組み方ができ経済的な設計ができます。ブロックの大型化により据付時間が短縮できます。また、擁壁の表面に植生ポットを設けて、植物も植えることができます。周囲の景観に調和します。



リウォール（実績写真）

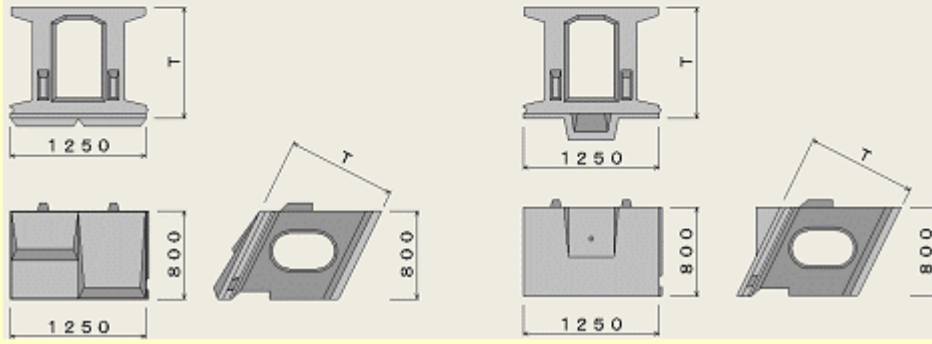


空積

線積

標準タイプ

植生タイプ



リウォール								
種別	参考質量	寸法			植生ポット 土量	網込 材量	1㎡当り 使用個数	
		長さ L	幅 B	控え厚 T				
		m			m ² /m ²		個	
50	標準	860	1.25	0.894 (H=0.8)	0.50	-	0.894	
	植生	830			0.009	0.152		
75	標準	980			0.75	-		0.349
	植生	950			0.009			
100	標準	1,120			1.00	-		0.536
	植生	1,090			0.009			
150	標準	1,220			1.50	-		1.028
	植生	1,200			0.009			
200	標準	1,420	2.00	-	1.448			
	植生	1,400	0.009					

Copyright © 2007. Ryowa Concrete Co.,Ltd.All right reserved